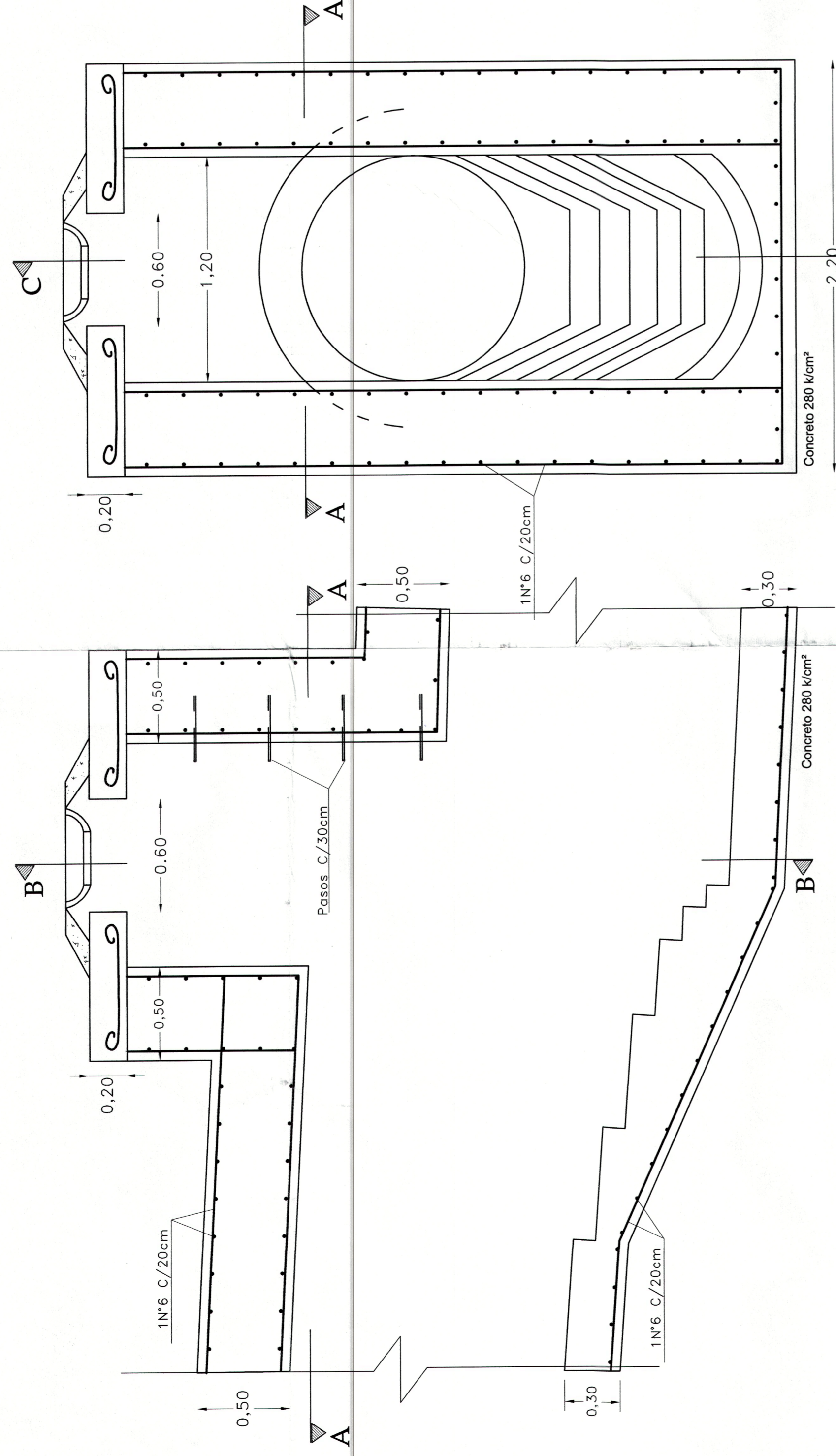


CAMARA DE CAIDA

ESTRUCTURA

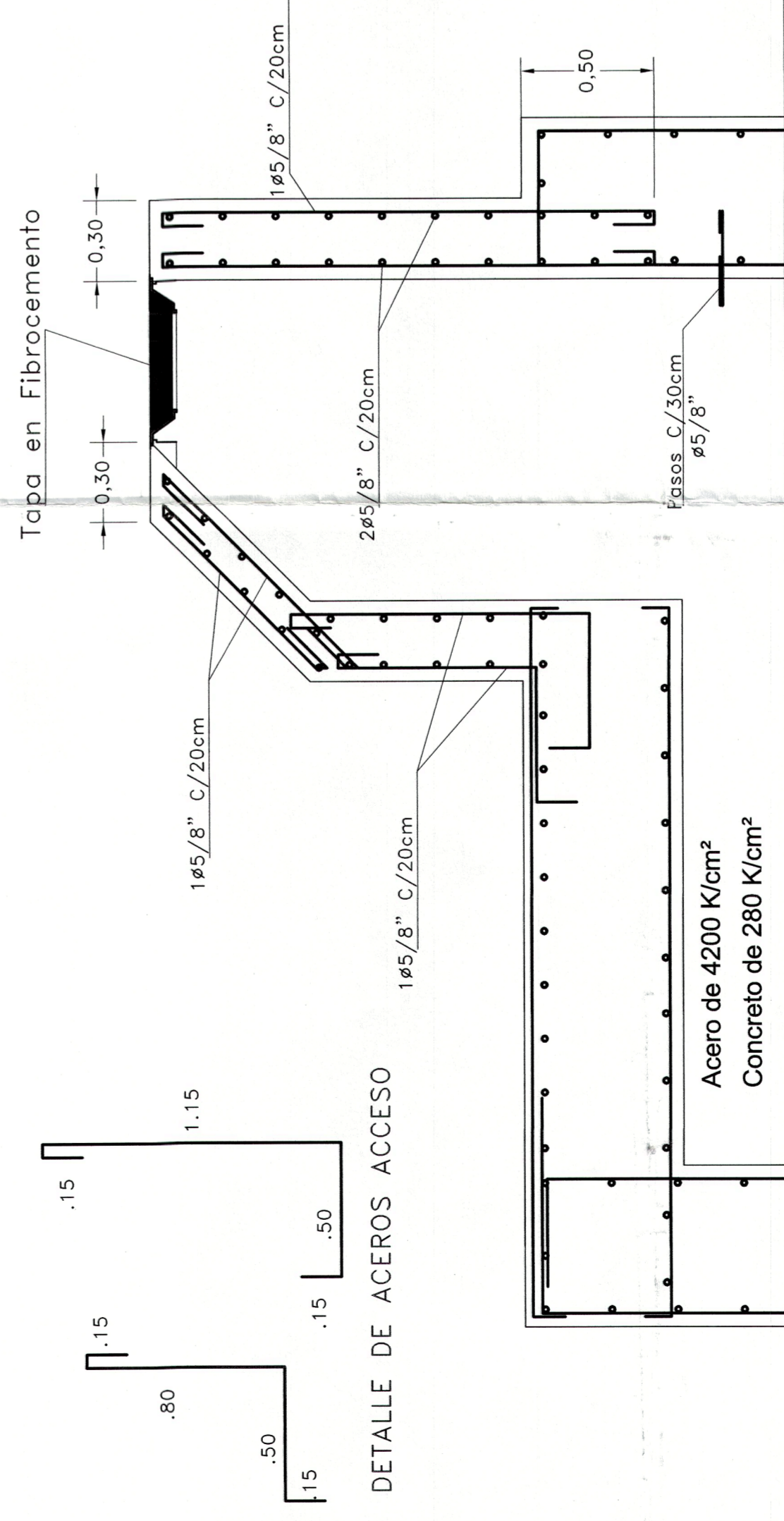


SECCION C - C
ESCALA 1:20

SECCION B - B
ESCALA 1:20

ESTRUCTURA ACCESO A ALIVIADERO

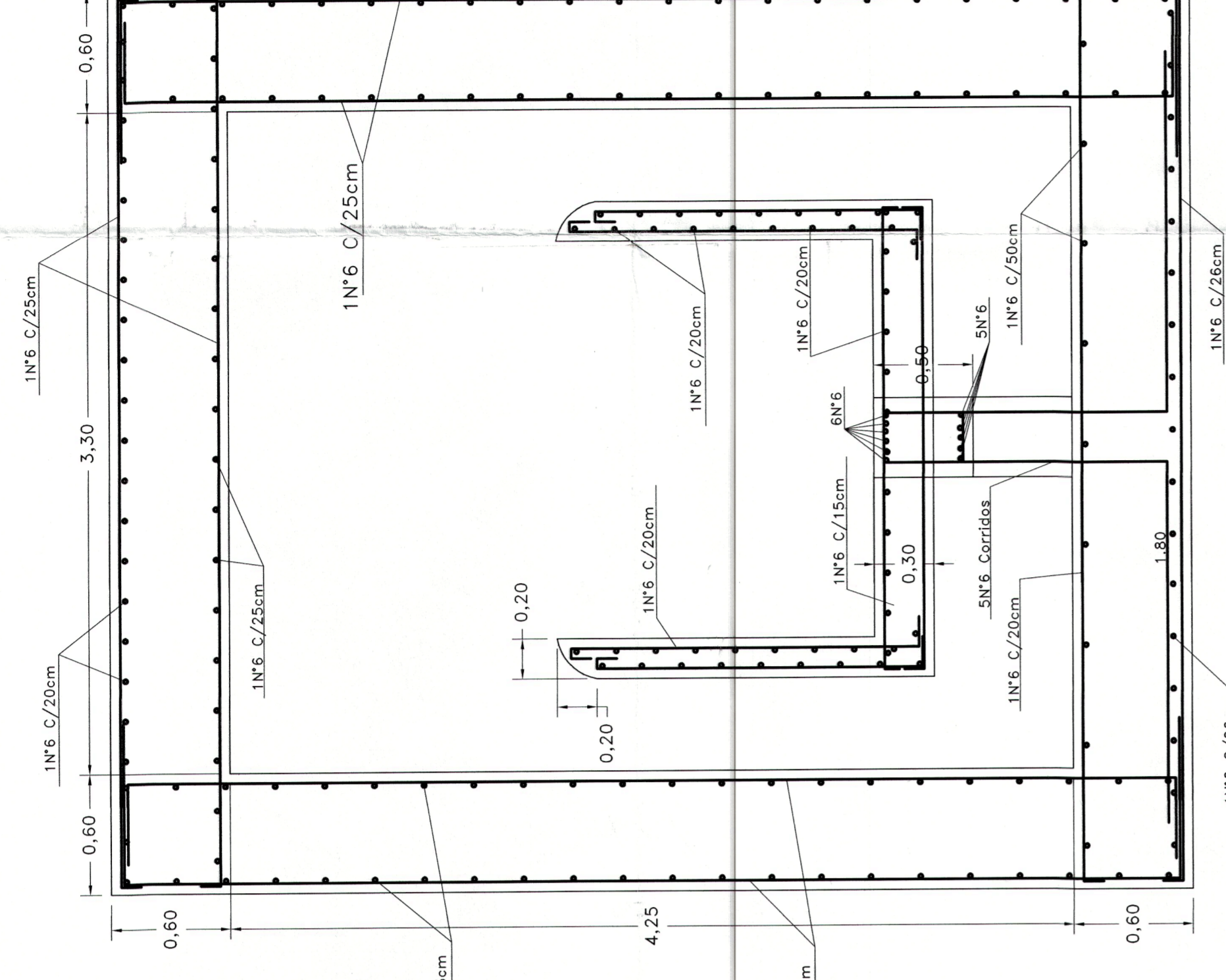
ESCALA 1:20



DETALLE DE ACEROS ACCESO

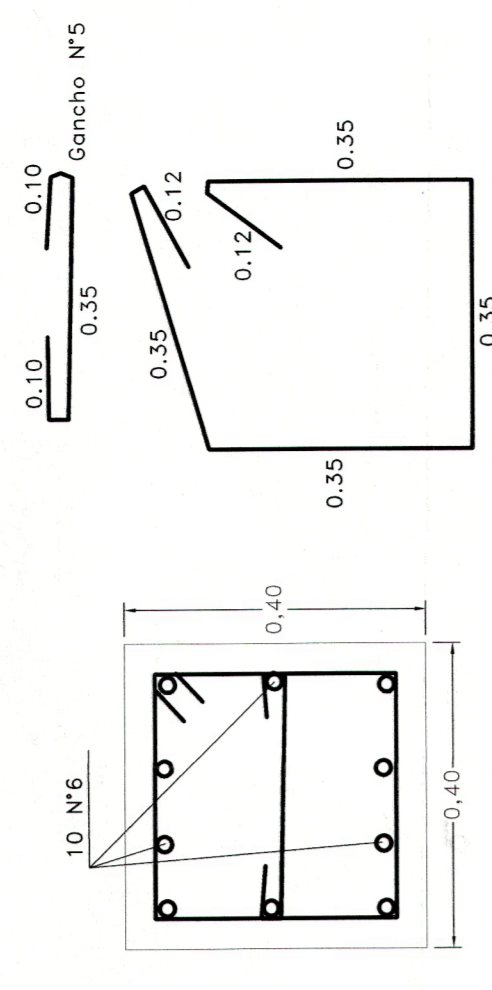
ESTRUCTURA ALIVIADERO CORTE A-A

ESCALA 1:25

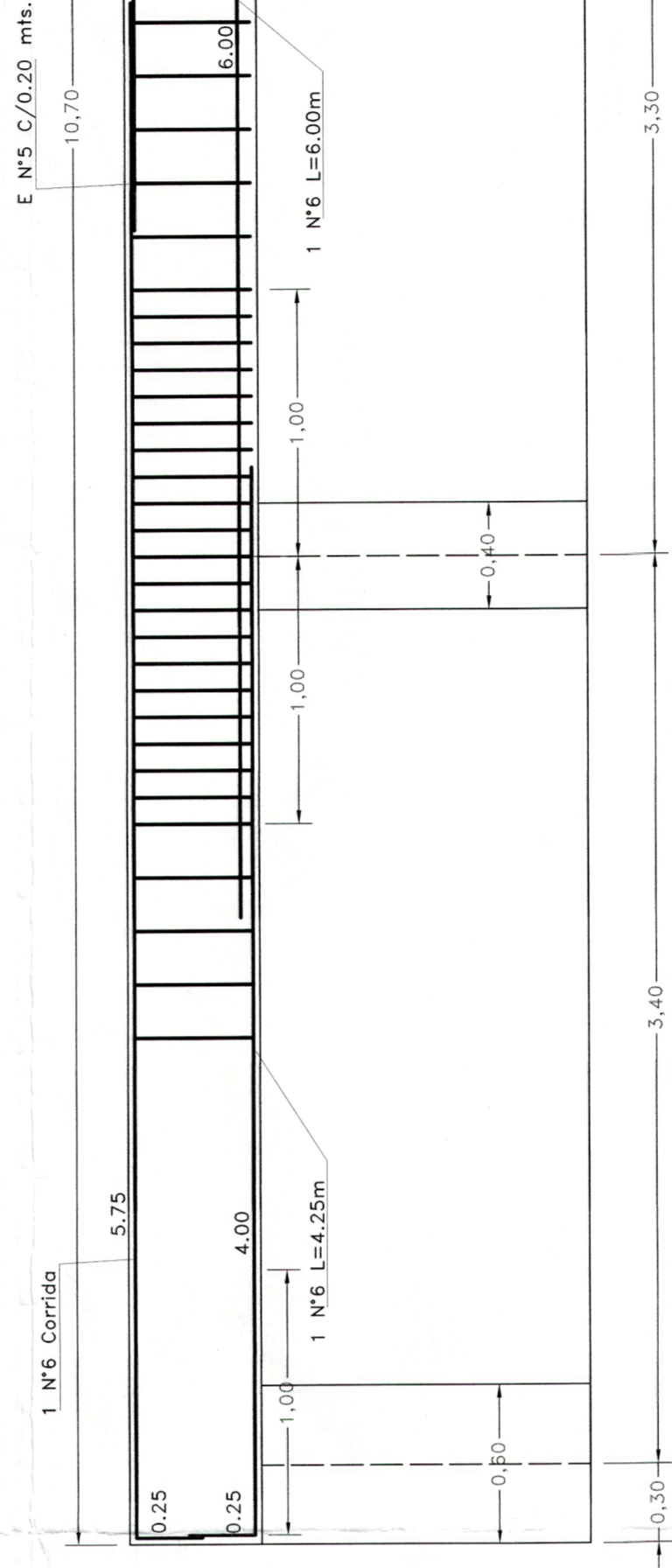


COLUMNAS

ESCALA 1:10



Flejes de Columnas cada 0.10 mts. a lo largo de toda la columna.



ESCALA 1:25

NOTA: Flejes de #5/8" esp. A cada lado de los apoyos a una longitud de 1 metro flejes cada 0.10 mts. o partir de ahí flejes cada 0.20 mts.

NOTAS GENERALES

1. Todas las dimensiones están expresadas en metros
2. Los diámetros de las tuberías están expresados en pulgadas
3. Una vez realizada la excavación para la cimentación el contratista deberá verificar que el estrato de apoyo sea de suelo de condiciones adecuadas.
4. El terreno para cimentar la tubería deberá ser suelo de condiciones adecuadas (suelo residual, roca meteorizada, roca sana, arcilla débil capacidad portante, etc.) Se consideran suelos inadecuados los suelos orgánicos y las bolsas de material blando, los cuales deberán ser removidos en su totalidad y remplazados por una cama de grava.
5. La cimentación de las estructuras consistirá en una capa de rebozo compactado al 95% del proctor modificado con un espesor de 0.30 mts.
6. Todas las actividades del proyecto deberán ejecutarse cumpliendo con las especificaciones técnicas del mismo.
7. Especificaciones de los materiales estructurales:
Concreto $f_c=28$ Mpa (280 K/cm²) Muros - Vigas - Placas - Columnas
Concreto $f_c=17.5$ Mpa (175 K/cm²) Columnas de limpieza
Acero de refuerzo $f_y=420$ Mpa (4200 K/cm²)
8. Una vez realizada la adecuación del suelo de fundación, se colocará una capa de 0.05 mts de concreto pobre de 17.5 Mpa.

Municipio de Ibagué
Departamento Del Tolima

PROYECTO: DISEÑO RED ALCANTARILLADO EL SILLÓN

ELABORADO: Alberto Lopez M.P. 01-2328 C.P.N.T.

REVISADO: Anna Lucila Diaz Riquelme

Estructura de Aliviadero Camara de Caída

OBSERVACIONES:

ESCALA: Indicada

PROYECTO: Ing. Juan Carlos Rodríguez

UBICACION: Barrio Claret Calle 28/34 Carrera 2da

PROYECTO: Ing. Amador Ceballos Leonel

PLANO: 3 DE 3

FECHA: Enero de 2014